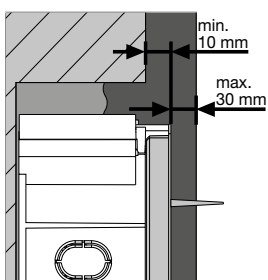
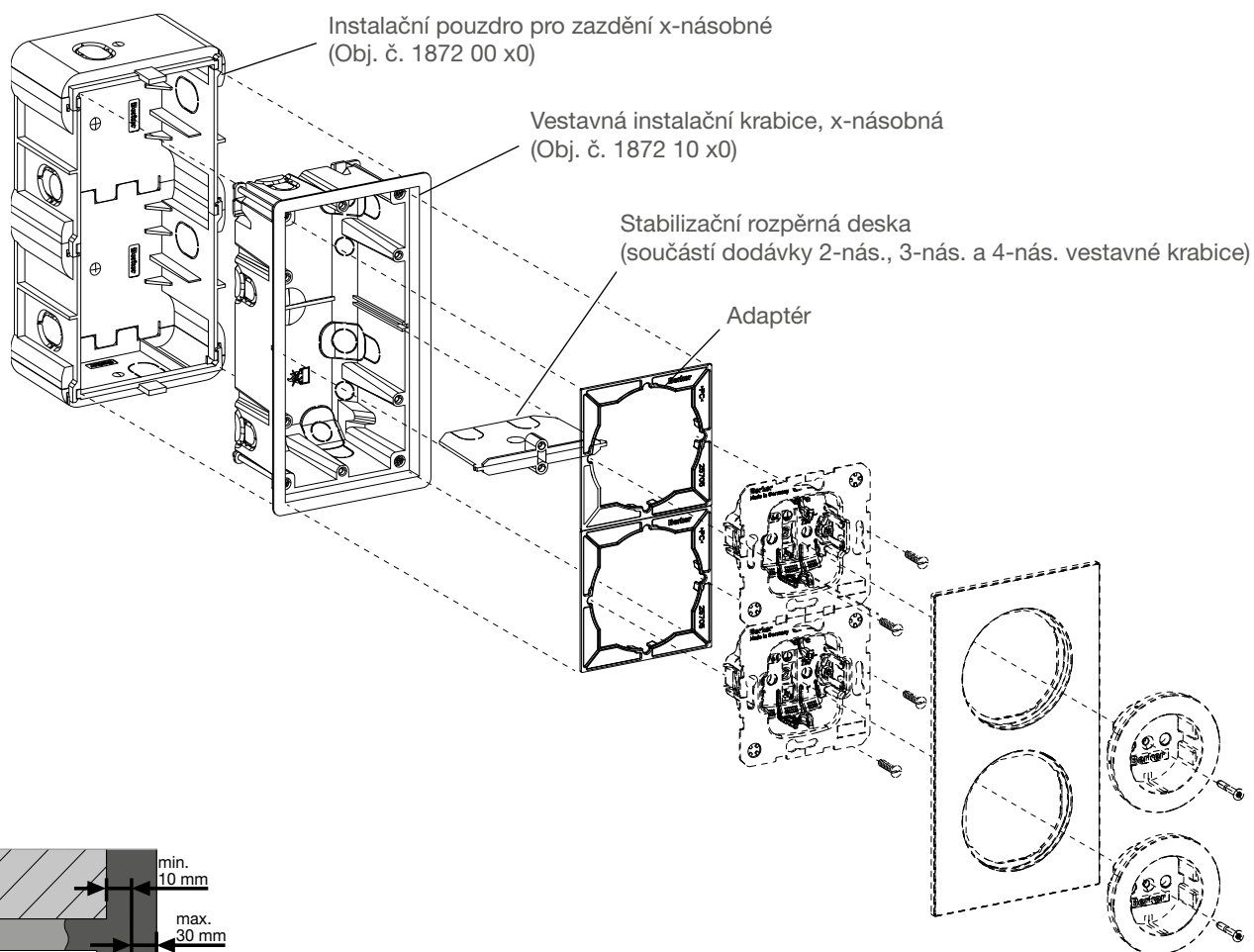
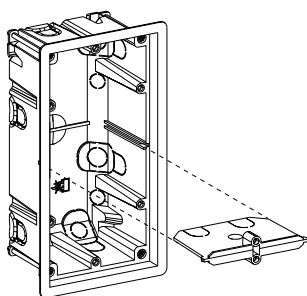


Instalační návod pro berker R.8



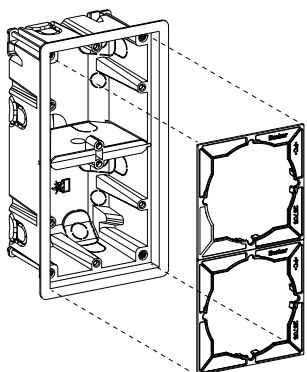
Při instalaci do zdiva:

Vložte x-násobné instalační pouzdro pod omítku tak, aby byla zajištěna tloušťka omítky min. 10 mm a max. 40 mm.



Při instalaci 2-nás., 3-nás. a 4-nás.

vestavné krabice se musí použít dodávaná stabilizační rozpěrná deska.



Vložte adaptér pro vyrovnání výšky, umístěte přístroj (zásuvku, vypínač apod.) na adaptér a poté vše přišroubujte do instalační krabice.